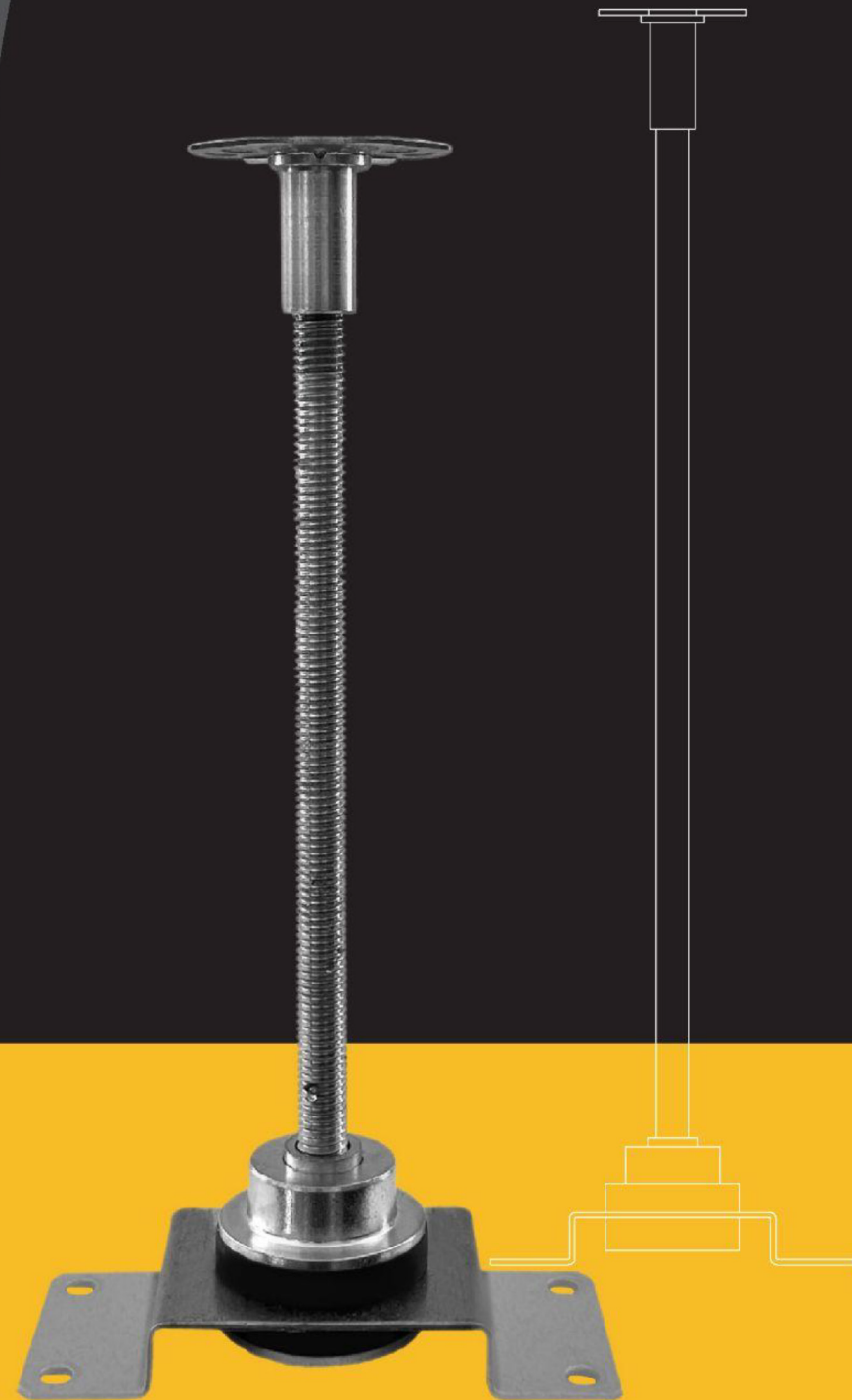


# LF-Block

Sistema Componibile Antivibrante

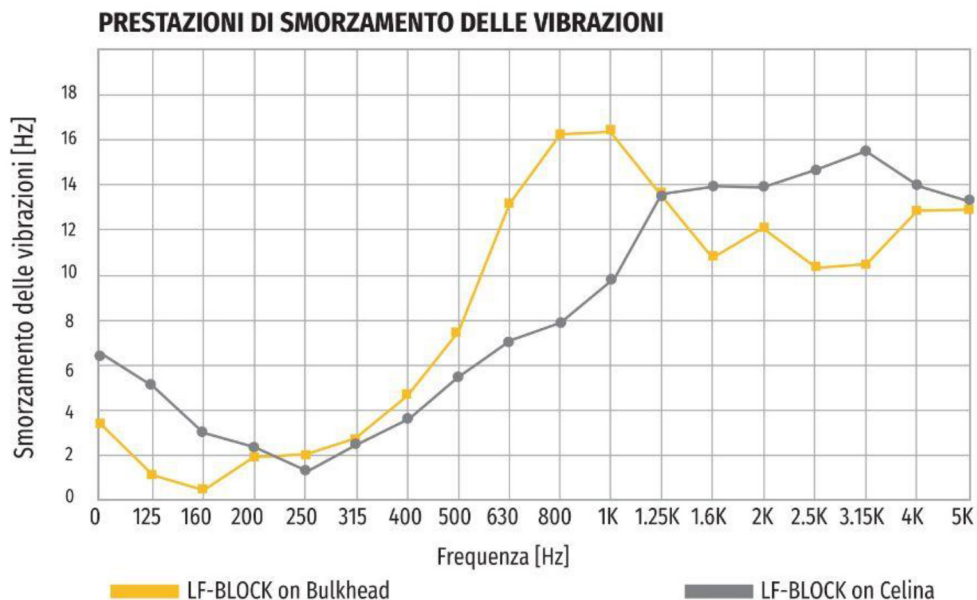
Compatibile con  
RAIL SYSTEM FASTMOUNT  
PROFILI LF

**LA FERRAMENTA.**



# LF-Block, l'antivibrante

**LF-BLOCK È IL NUOVO SUPPORTO SVILUPPATO PER RIDURRE LE VIBRAZIONI TRASMESSE DALLA STRUTTURA, MINIMIZZANDO COSÌ LA GENERAZIONE DI RUMORE.**



**LF-Block** si basa su una struttura in acciaio su cui è montato un supporto in gomma. Può essere installato e smontato rapidamente per raggiungere cavi, tubi e altre parti.

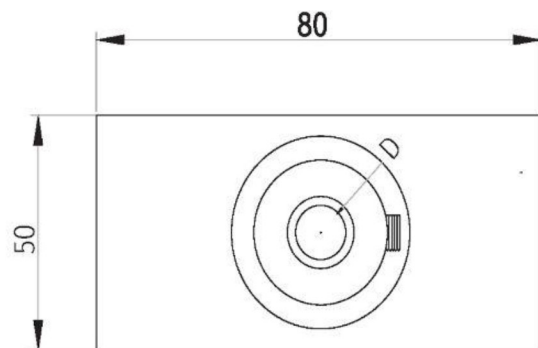


- In alluminio o solido acciaio zincato o in acciaio inox leggero
- Facile da installare
- Smorzamento delle vibrazioni
- Forma personalizzabile su richiesta

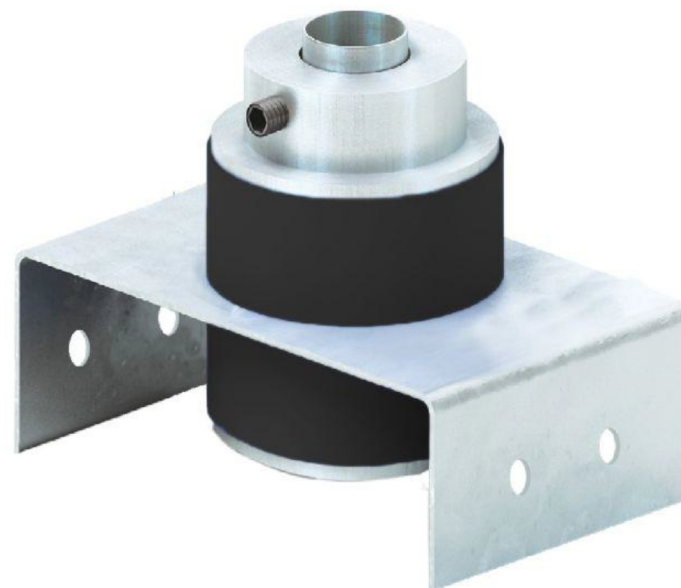
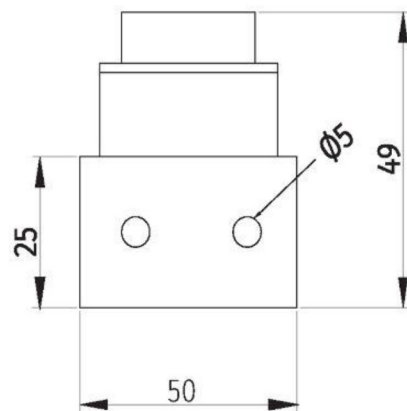
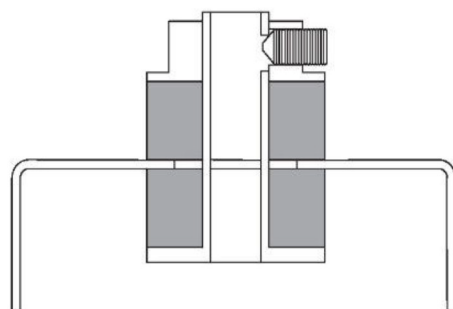
## LA TABELLA FA RIFERIMENTO ALLA GOMMA SUPERIORE E INFERIORE DEL PRODOTTO

CARATTERISTICHE MECCANICHE	METODO DI PROVA	VALORE RICHIESTO	VALORE RILEVATO	UNITÀ DI MISURA
DENSITÀ		1,20 +/- 0,05	1,20	gr/cm <sup>3</sup>
DUREZZA		42 +/- 3	41	Sha
RESA ELASTICA	UNI 7716	>> 50	68	%
MODULO AL 100%	UNI 6065	>> 5	7,14	Kg/cm <sup>2</sup>
MODULO AL 300%	UNI 6065	>> 10	12,81	Kg/cm <sup>2</sup>
CARICO ROTTURA	UNI 6065	>> 60	67,49	Kg/cm <sup>2</sup>
ALL. % A ROTTURA	UNI 6065	>> 550	660	%
LACERAZIONE	UNI 4914	>> 3	3,29	Kg
ABRASIONE	UNI 9185	<<		mm <sup>3</sup>
COMP. SET. Hx C°	UNI 815	<<		%
COMP. SET. Hx C°	UNI 815	<<		%

# LF-Block D07



Creato per la compatibilità con il profilo Lf 9512/3180, riduce al massimo lo spazio e permette di avere un regolazione maggiore.



## MISURE

80 mm x 50 mm x H49 mm

D

TIPO	Ø D	MATERIALE	PESO	CODICE
D07/08	9 mm	Acciaio zincato	170 gr	00111997
D07/10	11 mm	Acciaio zincato	170 gr	00121354

Alluminio e acciaio Inox su richiesta.

**LF-Block** è un prodotto distribuito da

 **LA FERRAMENTA.**

Via Livornese Est 251  
56035 Perignano (PI)  
Tel. 0587 616722  
[www.lfaferramenta.it](http://www.lfaferramenta.it)  
[info@lfaferramenta.it](mailto:info@lfaferramenta.it)